

## „2018 A” TÍPUSÚ FÖLD FELETTI TŰZCSAP (FIX) AU (egyszeres zárású) és AUD (kétszeres zárású) HASZNÁLATI ÚTMUTATÓ

Cím: „2018 A” TÍPUSÚ FÖLD FELETTI TŰZCSAP (Rev. 01/2020.07.16.)

Maximális üzemi nyomás

- PN 10 = 10 bar
- PN 16 = 16 bar

### 1. A TERMÉK BEÉPÍTÉSE

#### • A TŰZCSAP KIVÁLASZTÁSA

A tűzcsap tartós működésének feltétele a helyes beépítés.

Az optimális tűzcsapválasztás szempontjából különösen a tűzcsap helye és a csővezeték mélysége fontos. A csővezeték helye segít megállapítani a tűzcsap esetleges mechanikai sérülésének (törésének) kockázatát, a vízelosztó rendszer mélysége pedig a tűzcsap beépítési mélysége szempontjából mérvadó.

A tűzcsap beépítésekor különösen oda kell figyelni a szerelő biztonságára; ezért megfelelő méretű gödröt kell ásni, melynek vízszintes az alja, hogy a szerelő rá tudjon állni. Meg kell győződni róla, hogy a tűzcsap előtti tolózár le van zárva, vagy a csővezeték legyen nyomásmentesítve. A tömítést tiszta karimára kell helyezni, majd rá kell tenni a tűzcsapot és össze kell csavarozni. A beépítési helyszínnek megfelelően a tűzcsapfej bármilyen irányba beállítható. A tűzcsap elfordítását a felső forgatható perem teszi lehetővé, mely a tűzcsapfejen található. Ehhez csavarja ki mind a hat darab (11) (»A«) csavart (két-három fordulat), és fordítsa a tűzcsapfejet a kívánt irányba. A beállítást követően egyenletesen húzza meg a csavarokat T=30–40 Nm nyomatékkal.

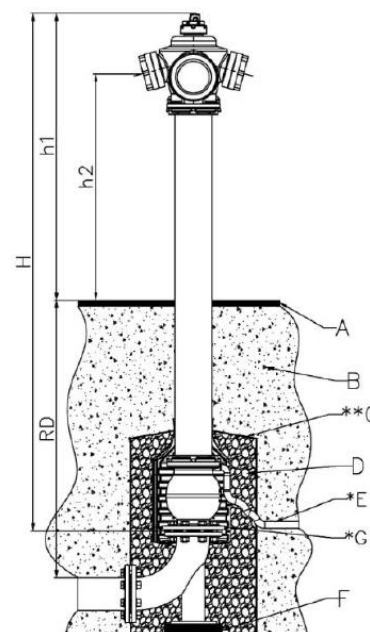
#### • LEÜRÍTÉS

A leürítőcsonk elhelyezése is rendkívül fontos, különösen az erősen agyagos helyeken. Ellenkező esetben a víz nem fog leürülni a tűzcsapból, ami miatt alacsony hőmérsékleten a közeg megfagy, így károsíthatja a tűzcsapot. A tűzcsap körüli gödör visszatöltésekor különösen oda kell figyelni, nehogy megsérüljön. A munka elvégzése után el kell távolítani a PVC fóliát.

### A TŰZCSAP RÁKÖTÉSE A CSŐVEZETÉKRE


FÖLD FELETTI TŰZCSAP MÉRETEI				
DN	RD (BEÉPÍTÉSI MÉLYSÉG)	H	h1	h2
80	750	1550	995	828
	1000	1800		
	1250	2050		
	1500	2300		
100	750	1550	995	828
	1000	1800		
	1250	2050		
	1500	2300		

- A Talajszint
- B Jól tömöríteni kell a talajt
- C\*\* Filc vagy PE fólia ajánlott
- D 4–20 mm vastagságú homokréteg
- E\* Opció: leürítés PE csővel
- F Alaplemez (beton ajánlott)
- G\* Prokit



## 2. KARBANTARTÁS ÉS JAVÍTÁS

A föld feletti tűzcsap egyszerű felépítésű, így nem igényel speciális karbantartást. A zárótest szivárgása vagy sérülése esetén a zárótestet ki kell cserélni.

	<p><b>A tűzcsapon végzendő bármilyen karbantartás előtt el kell zárni a tűzcsap előtti elzáró szerelvényt! Gondoskodni kell a tűzcsap nyomásmentesítéséről, például a kupakkapocs levételével. A tűzcsapon csak szakképzett személy végezhet karbantartási munkákat.</b></p>
---	--

### 2.1 ZÁRÓTEST CSERE A „2018 A” TÍPUSÚ FÖLD FELETTI (FIX) TŰZCSAPON (A „2018 A” TÍPUSÚ TŰZCSAP ALKATRÉSZLISTÁJA A MELLÉKLETBEN TALÁLHATÓ)

<ol style="list-style-type: none"> <li>1. Zárja el a tűzcsap vízellátását.</li> <li>2. Nyissa ki a tűzcsapot és győződjön meg róla, hogy nincs nyomás alatt – végezze el a tűzcsap nyomásmentesítését.</li> <li>3. Csavarja ki a felső peremen (14) levő csavarokat (11) (a tűzcsapfej alatt).</li> <li>4. Húzza ki a teljes tűzcsapfejet (2) az orsóval (5) és a zárótesttel (4) együtt.</li> <li>5. A csavarokat (9) eltávolítva vegye le a zárótestet (4).</li> <li>6. Cserélje ki a zárótestet (4) egy új zárótestre, és rögzítse a csavarokkal (9). A véletlen kilazulás ellen menetragasztót kell használni (becsavarás előtt ragasztózza be a csavarokat (9) ).</li> <li>7. Zsírozza be a gumibevonatú zárótest külső peremét.</li> </ol>	<ol style="list-style-type: none"> <li>8. Vákuumszivattyúval vagy merőkanállal távolítsa el a vizet a tűzcsap szeleprészéből. Ezzel lehetővé válik az összeszerelés.</li> <li>9. Ellenőrizze a fej alján levő O-gyűrűt (13), és ha sérült, akkor cserélje ki.</li> <li>10. Helyezze a teljes tűzcsapfejet (2) az orsóval (5) és a zárótesttel (4) együtt a csőbe (3). Amikor a zárótesttel ellátott orsó felütközik, végállásig be kell nyomni, hogy a helyére kerüljön, egészen addig, amíg a tűzcsapfej (2) a cső (3) peremére nem illeszkedik. Ügyeljen rá, hogy az O-gyűrű (13) a helyén legyen.</li> <li>11. Ellenőrizze, hogy a tűzcsap zárt állásban van-e.</li> <li>12. Nyissa meg a tűzcsap vízellátását, és nyitással-zárással ellenőrizze a tűzcsap működését.</li> </ol>
--	--

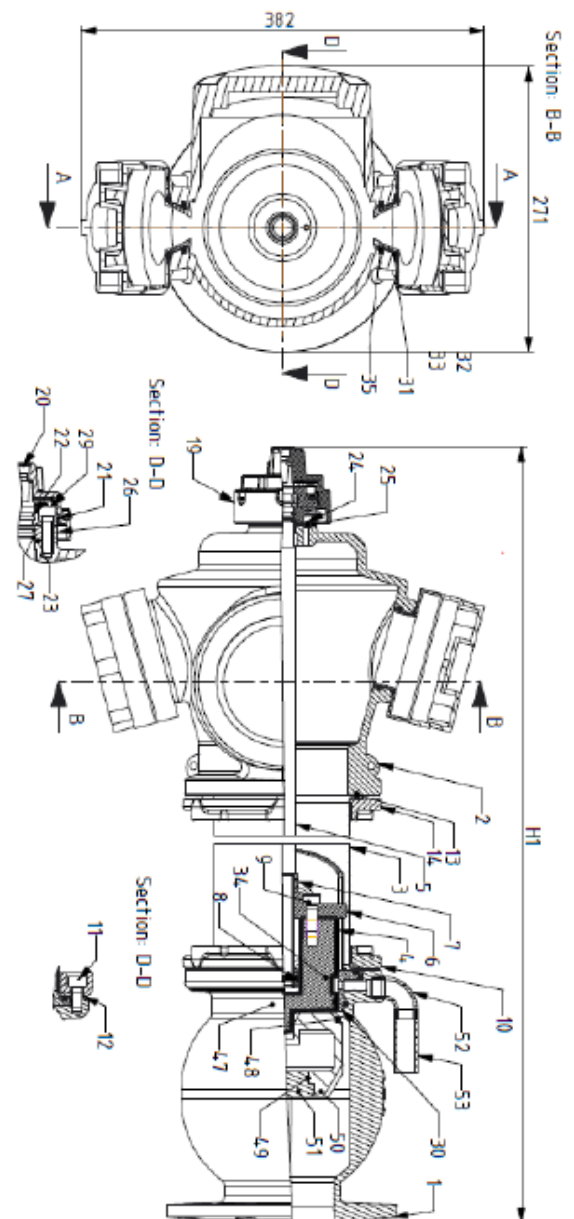
**Ha valamilyen komplikáció lép fel a javítás során, kérjen segítséget az Interex-Waga képviselőjétől vagy cserélje ki az egész tűzcsapot.**

#### Közegészségügyi feltételek ivóvízes rendszerekben

- Az érintkező víz hőmérséklete a 30°C-ot nem haladhatja meg.
- Tisztítására, fertőtlenítésére kizárólag csak érvényes **nyilvántartással** rendelkező vegyszer alkalmazható.
- A szerelvényt tartalmazó csőszakaszt használatbavétel előtt egy napra ivóvízzel fel kell tölteni, az öblítővizet a csatornába kell engedni. Az öblítővizet háztartási célra felhasználni nem szabad. Csak ezután szabad megkezdeni a rendszer rendeltetésszerű használatát.

## 2.2 MELLÉKLET – „2018 A” TÍPUSÚ FIX TŰZCSAP ALKATRÉSZLISTÁJA

Sorszám	Db	Megnevezés
1	1	SZELEPTEST
2	1	FEJ
3	1	CSŐ
4	1	ZÁRÓTEST
5	1	ORSÓ
6	1	ORSÓANYA
7	1	ÜTKÖZŐ
8	1	ÜTKÖZŐ
9	2	CSAVAR M10X25
10	1	„B” PEREM
11	12	CSAVAR M10X20
12	12	ALÁTÉT BN1217 M10
13	2	TÖMÍTÉS
14	1	„R” PEREM
15*	1	„A” KUPAK
16*	1	„A” KAPOCS
17*	1	O-GYŰRŰ $\Phi 80 \times \Phi 3,5$
18*	1	„A” TÖMÍTÉS
19	1	MŰKÖDDETŐ SAPKA
20	1	CSAVAR M8X16
21	1	AI SAPKA
22	1	ÜTKÖZŐ
23	1	O-GYŰRŰ $\Phi 26 \times \Phi 3$
24	1	LÉGSZELEP
25	1	O-GYŰRŰ $\Phi 9 \times \Phi 2,5$
26	1	POM CSAPÁGY
27	2	O-GYŰRŰ $\Phi 18 \times \Phi 2,5$
28	1	DUGÓ
29	2	CSAVAR M10X35
30	1	TÖMÍTŐGYŰRŰ
31	1	O-GYŰRŰ $\Phi 87 \times \Phi 4$
32	2	„B” KUPAK
33	2	„B” KAPOCS
34	2	O-GYŰRŰ $\Phi 144 \times \Phi 3$
35	2	„B” TÖMÍTÉS
47	1	O-GYŰRŰ $\Phi 115 \times \Phi 4$ (csak AUD)
48	1	O-GYŰRŰ $\Phi 98 \times \Phi 5$ (csak AUD)
49	1	O-GYŰRŰ $\Phi 45 \times \Phi 3$ (csak AUD)
50	1	ÚSZÓ TEST (csak AUD)
51	1	ÚSZÓ DUGÓ (csak AUD)
52	1	FITTING R=1/2"
53	1	Gyökerek elleni védelem





**MEGJEGYZÉS:** A 2018 DN 100 TÍPUS "A" KUPAKKAL IS RENDELHETŐ.

\* KÉRÉSRE: 1xA 2xB

